

Інструкція з використання візуалайзера

Попередження

Дякуємо Вам, що обрали наш візуалайзер. Будь ласка, уважно прочитайте цю інструкцію перед використанням, щоб переконатись, що Ви користуєтесь приладом правильно. Просимо вибачення за незручності у разі виникнення помилок під час перекладу чи друку. Інформацію в цьому документі може бути змінено без попередження.

Увага:

1. Не залишайте прилад на сонці чи поблизу будь-яких опалювальних пристроїв.
2. Якщо необхідно видалити бруд з приладу, спочатку протріть його вологою ганчіркою, змоченою в нейтральному мийному засобі, а потім витріть його сухою ганчіркою. Не можна застосовувати летючі розчинники, такі як розчинники для фарби, засоби для знебарвлення та ін. Не можна занурювати пристрій у воду, оскільки це може викликати псування пристрою.
3. Не розміщуйте прилад у вологому чи запиленому приміщенні. Будь ласка, користуйтеся ним за вказаних умов навколишнього середовища:
Температура: 0C-40C(32F-104F)
Вологість 30%-85% (без конденсації)
4. Обережно поводьтесь із голівкою сканера під час використання.
5. Не дивіться прямо на LED -лампу на близькій відстані, це може призвести до пошкодження зору.

Зміст

Розділ 1. Ознайомлення з приладом	1
1.1 Про продукт.....	1
1.2. Заходи безпеки та попередження.....	1
1.3 Схематичні креслення параметрів приладів.....	1
1.4 Схематичні зображення приладів	3
1.5 Схема підключення	10
1.6 Характеристики та властивості приладів.....	13
1.7 Комплектація та додаткові пристрої.....	14
Розділ 2. Встановлення програмного забезпечення.....	14
2.1 Системні вимоги.....	14
2.2 Встановлення ПЗ.....	14
2.3 Порядок встановлення ПЗ	15
Розділ 3. Інструкція до використання в режимі "офлайн".....	15
3.1 Особливості режиму для різних моделей.....	15
3.2 Режим "офлайн".....	15
3.3 Використання функцій приладу.....	17
Chapter 4. Усунення неполадок	20
Chapter 5 . Обслуговування та гарантії.....	21

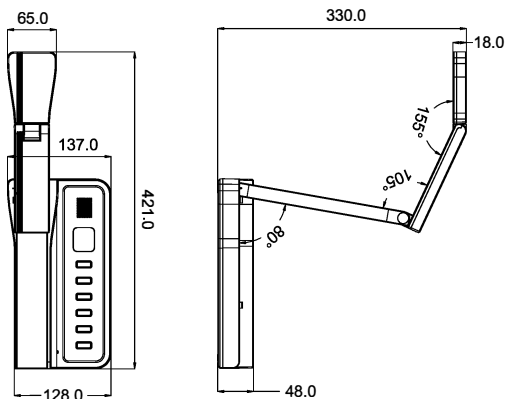
1.1 Про продукт

Ці візуалізери відносяться до типу візуальних презентерів. Вони широко використовуються в залах для засідань та аудиторіях, а також для того, щоб людям з поганим зором було краще видно і т.д. З їх допомогою можна переглядати зображення та відео, сканувати книги, а також підключатись до дошки безпосередньо чи використовуючи комп'ютера. З їх допомогою також можна вносити такі зміни довідео та зображення, як налаштування контрасту, додавання коментарів та приміток, поворот та зміна розміру зображення тощо.

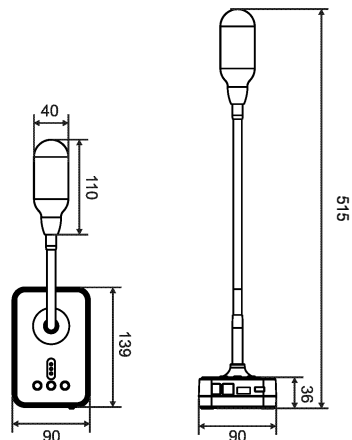
1.2 Заходи безпеки та попередження

- Не користуйтеся пошкодженими дротами, роз'ємами чи розетками
 - Дотримуйтеся заходів безпеки щодо передження ураження електричним струмом та пожеж.
 - Не залишайте дроти зігненими та не кладіть на них важкі предмети, оскільки їх легко можна пошкодити.
 - Не ставте прилад на нерівні поверхні, оскільки він може впасти та зламатись чи травмувати людей.
- 3 Відрегулюйте положення голівки приладу для отримання найкращих результатів.

3.1. Схематичні креслення параметрів приладу

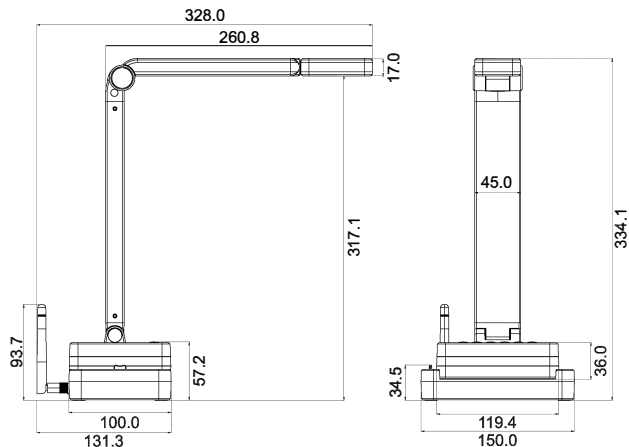


Модель: VE800AF/VE801AF/VE802AF (Одиниці: мм)

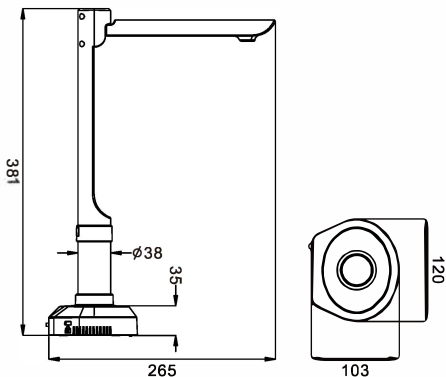


Модель: VH800AF/VH801AF/VH802AF/VW800AF/
VH1000AF (Одиниці: мм)

Примітка: висота моделі VH800A3AF – 648мм



Модель: V520W (Одиниці: мм)



odel: V5
Модель: V510W (Одиниці: мм)

1.4 Схематичні зображення приладів



Модель: VE800AF/VE801AF/VE802AF

- (1) Корпус об'єктива: поворот на 270°.
- (2) Лінза: Для сканування документів.
- (3) LED-лампи: Дві білих світлодіодних лампи.
- (4) Кріплення голівки: Підтримує поворот на 115°.
- (5) Кріплення ручки: Підтримує поворот на 105°, може знаходитись в зігнутому та розігнутому стані.
- (6) Кріплення тримача: Підтримує поворот на 115°, може знаходитись в зігнутому та розігнутому стані.
- (7) Інфрачервоний приймач: Під час використання пульта дистанційного керування необхідно навести його на приймач.
- (8) Індикатор VGA: В стандартному режимі має зелений колір, а при переключенні на зовнішній вихід змінює колір на помаранчевий.

- (9) Індикатор живлення: Індикатор стає помаранчевим при відключенні силового кабелю.
- (10) Область ключів: Офлайн-операції з ключами, див. 3.3.2.
- (11) VGA-вхід: Інтерфейс VGA-входу.
- (12) VGA-вихід: Інтерфейс VGA-виходу для підключення до проектора, телевізора та іншого дисплейного обладнання.
- (13) CVBS-інтерфейс: Порт для підключення до телевізора в режимі контура. (Примітка: VE802AF не оснащений CVBS)
- (14) HDMI-інтерфейс: Інтерфейс HDMI-виходу для підключення до проектора, телевізора та іншого дисплейного обладнання. (Примітка: VES01AF оснащений HDMI-виходом)
- (15) Силовий перемикач: Використання силового перемикача.
- (16) Запобіжник проти злому.
- (17) USB-порт: Порт для підключення до ПК в режимі онлайн.
- (18) Силовий інтерфейс: підключення до адаптера 12 В/ 1.5 А.



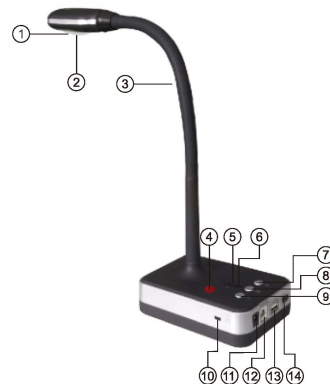
Модель: VH800AF/VH800A3AF/VH1000AF

- (1) Лінза: Отримання зображення через лінзу.
- (2) LED-лампи: 4 білих світлодіодних лампи.
- (3) Гнучка трубка: Гнеться у всіх напрямках під будь-яким кутом.
- (4) Індикатор живлення.
- (5) Індикатор мікрофона: Якщо він світиться, мікрофон готовий до запису.
- (6) MIC: Мікрофон для запису голосу чи розмови з аудиторією.
- (7) Кнопка керування лампою: LED-перемикач, підтримує 3 рівня яскравості.
- (8) Перемикач мікрофона: Увімкнення чи вимкнення одного з двох режимів мікрофона.
- (9) Кнопка фокусу: Натисніть на цю кнопку, щоб налаштувати фокус.
- (10) USB-кабель.
- (11) USB-порт: порт для підключення до ПК чи ноутбука.
- (12) Запобіжник проти злому.



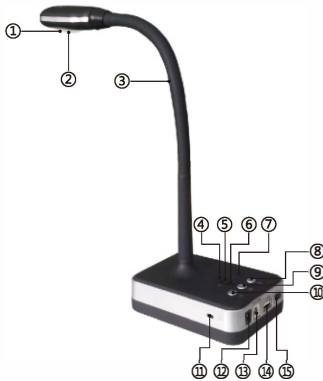
Модель: VH8 0 1AF

- (1) Лінза: Запис зображення через лінзу
- (2) LED-лампи: 4 білих світлодіодних лампи.
- (3) Гнучка трубка: Гнеться у всіх напрямках під будь-яким кутом.
- (4) Інфрачервоний приймач: Під час використання пульту дистанційного керування необхідно навести його на приймач.
- (5) Індикатор живлення.
- (6) Кнопка керування лампою: LED-перемикач.
- (7) Кнопка фокусу: Натисність на цю кнопку, щоб миттєво налаштувати фокус.
- (8) Перемикач HDMI/USB: Кнопка перемикання HDMI/USB для режимів онлайн/офлайн, підтримка HDMI в режимі офлайн та USB в режимі онлайн.
- (9) Запобіжник проти злому
- (10) Силловий інтерфейс: Адаптер 12 В/ 1.5А .
- (11) USB-порт: Порт для підключення до ПК чи ноутбука.
- (12) HDMI-інтерфейс: HDMI-вихід для підключення до проектора, телевізора та іншого дисплейного обладнання.
- (13) Кнопка живлення: Перемикач живлення.



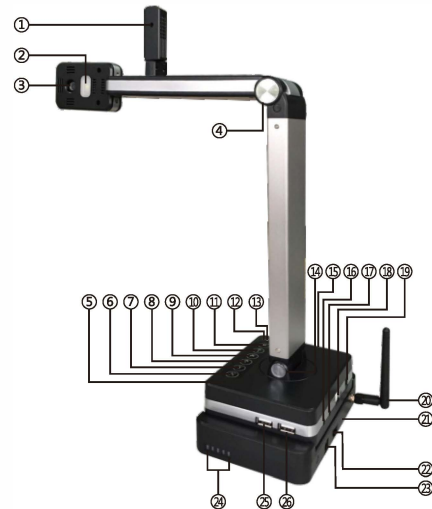
Модель: VH802AF

- (1) Лінза: Запис зображення через лінзу.
- (2) LED lights: 4 білих світлодіодних лампи.
- (3) Гнучка трубка: Гнеться у всіх напрямках під будь-яким кутом.
- (4) Інфрачервоний приймач: нфрачервоний приймач: Під час використання пульту дистанційного керування необхідно навести його на приймач.
- (5) Індикатор живлення.
- (6) Індикатор HDMI/USB: HDMI-вихід - індикатор вимкнений. USB-режим - індикатор світитиметься синім.
- (7) Перемикач HDMI/USB: Кнопка переключення на HDMI/USB в режимі онлайн/офлайн, переключення на HDMI в режимі офлайн та USB в режимі онлайн
- (8) Кнопка фокусу: Натисність на цю кнопку, щоб миттєво налаштувати фокус.
- (9) Кнопка керування лампою: LED-перемикач.
- (10) Запобіжник проти злому
- (11) Силловий інтерфейс: Адаптер 12 В/ 1.5А .
- (12) USB-порт: Порт для підключення до ПК чи ноутбука.
- (13) НОМ!-інтерфейс : НОМ! -вихід для підключення до проектора, телевізора та іншого дисплейного обладнання.
- (14) Кнопка живлення: Перемикач живлення.



Модель: VW800AF

- (1) Камера: запис зображення та відео
- (2) Додаткове освітлення: Чотири білих світлодіодних лампи
- (3) Дизайн гнучкої трубки: Гнеться у всіх напрямках
- (4) WIFI-індикатор: Зелене світло при підключенні, червоне в звичайному режимі.
- (5) Індикатор режиму роботи: Зелений колір для режиму USB, червоний - для режиму WIFI
- (6) Індикатор живлення: червоний при низькому рівні зарядки, помаранчевий, коли менше 50%, зелений - при повній зарядці
- (7) MIC: Мікрофон
- (8) Додаткове освітлення: трирівневе освітлення
- (9) MIC увімкнення/вимкнення
- (10) Автофокус
- (11) Запобіжник проти злому
- (12) Електричне живлення: Адаптер 5В/1.5А
- (13) USB-порт: порт USB2.0, підключення до комп'ютера
- (14) Порт для USB-кабелю
- (15) Живлення: Підключено/вимкнено



Модель: V520W

- (1) Мобільна камера: Поворот на 350° по горизонталі, поворот на 90° по вертикалі, запис зображення та відео.
- (2) Додаткове LED-освітлення: Біла LED-лампа .
- (3) Головна камера: Поворот на 270° по горизонталі, поворот на 120° по вертикалі, запис зображення та відео.
- (4) Кріплення: поворот на 90°, може знаходитись в згуненому та розігнутому положенні.
- (5) MIC: Мікрофон.
- (6) Автофокус.
- (7) Додаткове освітлення: трирівневе освітлення.
- (8) Зменшити гучність.
- (9) Кнопка винкнення звуку.
- (10) Збільшити гучність.
- (11) MIC Van.
- (12) Індикатор MIC Van: Синій.
- (13) Індикатор звуку: Синій, якщо все працює справно.
- (14) Кріплення до основи: поворот на 40° градусів
- (15) WIFI Module Buckle: remove the WIFI model.
- (16) Аудіо-вихід: Підключення звукового обладнання, наприклад, навушників.
- (17) Аудіо-вхід: Підключення мікрофона.

(18) USB-порт: Підключення до комп'ютера.

(19) Порт живлення: треба підключити адаптер 12В/1 .5, якщо живлення через USB неможливе.

(20) WIFI-антени.

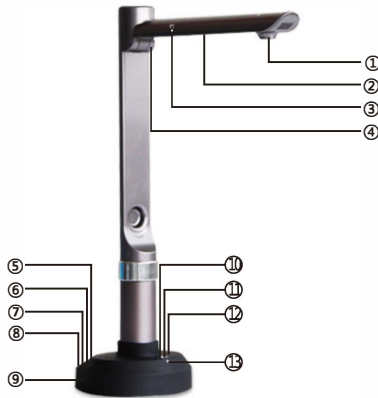
(21) WIFI-модуль.

(22) Увімкнення/вимкнення живлення.

(23) Живлення WIFI-модуля : для зарядки модуля необхідний адаптер 12В /1.5А .

(24) Індикатор рівня зарядки: Зліва направо. (100%, 75%, 50%, 25%, червоний колір під час зарядки, зелений - при повній зарядці).

(25/26) Порт для USB-кабеля : підключення USB-пристроїв, наприклад, U-диска і т.д.



Модель: V510W

(1) Головна камера: запис зображення та відео

(2) Додаткове освітлення: П'ять білих світлодіодних ламп

(3) Інтерактивна кнопка: перемикач LED-лампи.

(4) Поворот: Поворот на 90 °.

(5) Живлення: Увімкнути/вимкнути.

(6) Електричне живлення: Адаптер 5В/1.5А.

(7) USB-порт: порт USB2.0.

(8) Порт USB Extended.

(9) Запобіжник проти злому

(10) WIFI-індикатор: Зелене світло при підключенні, червоне в звичайному режимі.

(11) Індикатор режиму роботи: Зелений колір для режиму USB, червоний - для режиму WIFI

(12) Індикатор живлення.

(13) MIC: Мікрофон (на замовлення).

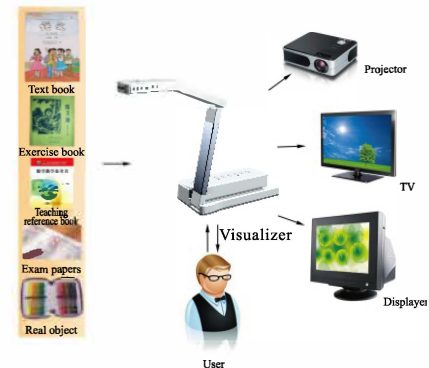
1.5 Схема підключення

1.5.1 Схема підключення для онлайн-режиму



Примітка: Увімкніть прилад та під'єднайте силовий кабель; потім підключіть USB-кабель до ПК та відкрийте інтерфейс програмного забезпечення.

1.5.2 Схема підключення для офлайн-режиму



Примітка: Увімкніть прилад та під'єднайте силовий кабель; потім підключіть VGA/CVBS-кабель до телевізора чи проектора та відкрийте інтерфейс попереднього перегляду.

1.5.3 Схема для режиму WIFI моделей V520W/V510W/VW800AF



Примітка: Переконайтесь, що до приладу не під'єднано USB-кабель, підключіть силовий кабель and та увімкніть перемикач, а потім відкрийте додаток з ПЗ.

Як підключитись до wifi?

1. Завантажте додаток eloam wifi APP

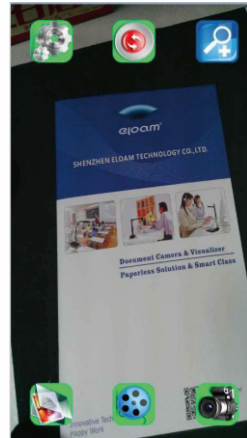


див. зображення нижче.

2. Підключіться до смартфона, iPad чи іншого планшета через Wifi, обравши Setting → Wifi → Eloam ... → Open eloam wifi APP.



3. Відкрийте додаток Eloam wifi APP, і ви зможете зканувати документи чи переглядати зображення через додаток на вашому смартфоні чи планшеті. Див. зображення нижче.



а потім вставте диск з ПО до дисководу.

2.3 Порядок встановлення ПЗ

Крок 1: Скопіюйте ПЗ з диску на Ваш комп'ютер ,

Крок2: Встановіть програмне забезпечення на комп'ютер.

Примітка:

Не варто встановлювати ПЗ на диск з операційною системою.

Розділ 3. Інструкція до використання в режимі "офлайн"

3.1 Особливості режиму для різних моделей

Режим офлайн	Модель VE800AF	VE801AF	VE802AF	VH800AF/ VH800A3AF/ VH1000AF	VH801AF/ VH802AF
VGA-вихід	Підтримує	Підтримує	Підтримує	Не підтрим.	Не підтрим.
HDMI-вихід	Не підтрим.	Підтримує	Підтримує	Не підтрим.	Підтримує
CVBS-вихід	Підтримує	Підтримує	Не підтрим.	Не підтрим.	Не підтрим.
VGA-вхід, VGA-вихід, їх налаштування	Підтримує	Підтримує	Підтримує	Не підтрим.	Не підтрим.
Налаштування HDMI-входу та виходу	Не підтрим.	Підтримує	Підтримує	Не підтрим.	Не підтрим.

3.2 Режим "офлайн"

3.2.1 VGA-вихід

Крок 1: Підключіть проектор або телевізор через порт "VGA OUT", під'єднайте адаптер через порт DC 12В та увімкніть живлення.

Крок 2: Поставте перемикач живлення на позицію "ON" та увійдіть до робочого режиму.

Крок 3: Пристрій перейде безпосередньо до попереднього перегляду зображення.

Крок 4: Після успішного відкриття інтерфейсу попереднього перегляду, багатьма функціями (наприклад, презентація документів та матеріалів, відображення зображення, перегляд фото, збільшення, зменшення, заголовок, переміщення, пауза) можна буде керувати за допомогою пульта (детальніше див. 3.3.3).

3.2.2 HDMI-вихід

Крок 1: Підключіть проектор чи телевізор через порт "HDMI", під'єднайте адаптер через порт DC 12В та увімкніть живлення.

Крок 2: Поставте перемикач живлення на позицію "ON" та увійдіть до робочого режиму.

Крок 3: Пристрій перейде безпосередньо до попереднього перегляду зображення.

Крок 4: Після успішного відкриття інтерфейсу попереднього перегляду, багатьма функціями (наприклад, презентація документів та матеріалів, відображення зображення, перегляд фото, збільшення, зменшення, заголовок, переміщення, пауза) можна буде керувати за допомогою пульта (детальніше див. 3.3.3).

3.2.3 Режим CVBS

Крок 1: Підключіть проектор або телевізор через порт "CVBS", під'єднайте адаптер через порт DC 12В та увімкніть живлення.

Крок 2: Поставте перемикач живлення на позицію "ON" та увійдіть до робочого режиму.

Крок3: При стандартних налаштуваннях пристрій знаходиться в режимі VGA/IDMI, поставте перемикач "VGA/USB" в режим CVBS, щоб увійти до режиму попереднього перегляду зображення.

Крок 4: Після успішного відкриття інтерфейсу попереднього перегляду, багатьма функціями (наприклад, презентація документів та матеріалів, відображення зображення, перегляд фото, збільшення, зменшення, заголовок, переміщення, пауза) можна буде керувати за допомогою пульта (детальніше див. 3.3.3).

3.2.4 VGA-вхід, VGA-вихід/ IDMI:

Крок 1 : Підключіть VGA-вхід до "VGA"-сигналу ПК, ноутбука і т.д.

(Примітка: Ноутбук має бути увімкненим та знаходитись в режимі and VGA чи в режиму подвійного екрану.)

Крок 2: Підключіть проектор або телевізор через "VGA"-вихід чи "HDMI", під'єднайте адаптер через порт DC 12В та увімкніть живлення.

Крок 3: Поставте перемикач живлення на позицію "ON" та увійдіть до робочого режиму.

Крок 4: Пристрій перейде безпосередньо до попереднього перегляду зображення., натисніть "VGA Local/External", щоб переключитись на локальний чи нелокальний сигнал.

Зверніть увагу:

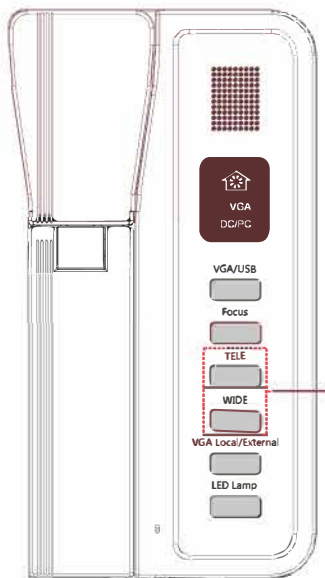
VE801AF може працювати як онлайн, так і офлайн, а також підтримує вхідний та вихідний сигнали.

(Примітка: може одночасно підтримувати вхідний та вихідний сигнали при роздільності 800*600) VE802AF підтримує режим USB, знаходиться в режимі онлайн чи офлайн. Однак не може одночасно підтримувати вхідний та вихідний сигнали.



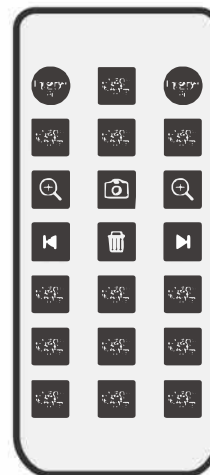
1.6 Products parameters and features

№	Характеристика	VE800AF	VE801AF	VE802AF	VH800AF/ VH800A3AF	VH801AF	VH1000AF	VW800AF	V520W	V510W
1	Розд.	Гол.	5.0 MG 2560*1920	5.0 MG 2560*1920	5.0 MG 2592*1944	5.0 MG 2592*1944	5.0 MG 2560*1920	10.0 MG 3648*2736	5.0 MG 2592*1944	5.0 MG 2592*1944
		Доп.								2.0 MG 1600*1200
2	Режим роботи	Підтримує режим онлайн та офлайн	Підтримує режим онлайн та офлайн	Підтримує режим онлайн та офлайн	Підтримує режим онлайн	Підтримує режим онлайн та офлайн	Підтримує режим онлайн	Підтримує режим онлайн та wifi	Підтримує режим онлайн та wifi	Підтримує режим онлайн та wifi
3	Сканування	Документи, книги, картки, паспорт, 3D-об'єкти тощо	Документи, книги, картки, паспорт, 3D-об'єкти тощо	Документи, книги, картки, паспорт, 3D-об'єкти тощо	Документи, книги, картки, паспорт, 3D-об'єкти тощо	Документи, книги, картки, паспорт, 3D-об'єкти тощо	Документи, книги, картки, паспорт, 3D-об'єкти тощо	Документи, книги, картки, паспорт, 3D-об'єкти тощо	Документи, книги, картки, паспорт, 3D-об'єкти тощо	Документи, книги, картки, паспорт, 3D-об'єкти тощо
4	Розмір сканування	A4	A4	A4	VH800AF:A4 VH800A3AF:A3	A4	A4	A4	A4	A4
5	Швидкість сканування	1S	1S	1S	1S	1S	1S	1S	1S	1S
6	Режим фокусу	Автофокус	Автофокус	Автофокус	Автофокус	Автофокус	Автофокус	Автофокус	Автофокус	Фіксований фокус
7	Частота кадрів	30Fps	30Fps	30Fps	30Fps	30Fps	30Fps	40Fps	40Fps	30Fps
8	Колір зображення	24 bits	24 bits	24 bits	24 bits	24 bits	24 bits	24 bits	24 bits	24 bits
9	Надлаштування зображення	Яскравість, витримка, насиченість, контраст	Яскравість, витримка, насиченість, контраст	Яскравість, витримка, насиченість, контраст	Яскравість, витримка, насиченість, контраст	Яскравість, витримка, насиченість, контраст	Яскравість, витримка, насиченість, контраст	Яскравість, витримка, насиченість, контраст	Яскравість, витримка, насиченість, контраст	Яскравість, витримка, насиченість, контраст
10	Формат зображення	JPG,BMP, TIF,PNG	JPG,BMP, TIF,PNG	JPG,BMP, TIF,PNG	JPG,BMP, TIF,PNG	JPG,BMP, TIF,PNG	JPG,BMP, TIF,PNG	JPG,BMP, TIF,PNG	JPG,BMP, TIF,PNG	JPG,BMP, TIF,PNG
11	Формат відео	AVI,WMV	AVI,WMV	AVI,WMV	AVI,WMV	AVI,WMV	AVI,WMV	AVI,WMV	AVI,WMV	AVI,WMV
12	Сенсор	CMOS	CMOS	CMOS	CMOS	CMOS	CMOS	CMOS	CMOS	CMOS
13	Джерело світла	Натуральне освітлення, LED-лампа	Натуральне освітлення, LED-лампа	Натуральне освітлення, LED-лампа	Натуральне освітлення, LED-лампа	Натуральне освітлення, LED-лампа	Натуральне освітлення, LED-лампа	Натуральне освітлення, LED-лампа	Натуральне освітлення, LED-лампа	Натуральне освітлення, LED-лампа
14	ПЗ	Без ПЗ	Без ПЗ	Без ПЗ	Без ПЗ	Без ПЗ	Без ПЗ	Без ПЗ	Без ПЗ	Без ПЗ
15	Мікрофон	На замовлення	На замовлення	На замовлення	На замовлення	VH801AF: На замовлення VH802AF: Немає	На замовлення	На замовлення	На замовлення	На замовлення
16	Порт	USB2.0, VGA, CVBS	USB2.0, VGA, HDMI, CVBS	USB2.0, VGA, HDMI	USB2.0, USB-кабель	USB2.0, HDMI	USB2.0, USB-кабель	USB2.0, USB-кабель	USB2.0, USB-кабель	USB2.0, Аудіо вхід та вихід, USB-кабель
17	Дистанційне керування	Підтримує	Підтримує	Підтримує	Не підтримує	Підтримує	Не підтримує	Не підтримує	Не підтримує	Не підтримує
18	Живлення	Адаптер 12В/1.5А	Адаптер 12В/1.5А	Адаптер 12В/1.5А	USB 5В	Адаптер 12В/1.5А	USB 5В	USB 5В	DC 12В	DC 5В



функція кнопка	Особливості функції	Примітки
VGA/ USB	Перемикання між VGA/HDMI, USB, CVBS	Для пристроїв, що одночасно підтримують декілька входів
Фокус	Натість для ручного фокусування	
TELE	Натисніть для збільшення зображення	
WIDE	Натисніть для заменшення зображення	
VGA зовн/ внутр	Переключення між VGA та USB	
LED- лампа	Натисніть, щоб ввімкнути LED- освітлення	

3.3.2 Загальна схема пульта дистанційного керування









Примітка:

Пульты моделей VE802AF, VH802AF не мають кнопок  

Функції кнопок:

1. Presenter/PC: При стандартних налаштуваннях вмикаються режими USB та VGA-виходу, якщо підключено живлення. Натисніть, щоб переключитись на режими VGA, HDMI, USB or CVBS. (Примітка: VE802AF/ VH802AF не мають цієї кнопки)
2. Text/Image: при стандартних налаштуваннях вмикається режим зображення. Натисніть, щоб перейти до текстового режиму.
3. LED: При стандартних налаштуваннях лампа вмикається при автоматично, натисніть, щоб вимкнути LED-лампу. (Примітка: VE802AF/NH802AF не мають цієї кнопки)
4. Title/Freeze/Remove: Одне натискання - зупинити заголовок; друге натискання - зняти з паузи, третє натискання - зупинити все. Четверте - зняти все з паузи і т.д.
5. Image view: Початок перегляд з першого зображення, перехід до наступного зображення з кожним натисканням; утримуйте протягом 2 секунд, щоб вийти.
6. Image Effect : При стандартних налаштуваннях після увімкнення знаходиться в режимі кольору. Перейдіть до чорно-білого режиму, натиснувши один раз; режиму негативу 1 раз; зеркального - третій раз і т.д.

Розділ 4. Усунення неполадок

7.  : Збільшення зображення.
8.  : Знімок екрану: В режимі VGA; можна зберігати до 3-32 зображень з різною роздільністю; перше зображення автоматично видаляється, коли пам'ять переповнена.
9.  : Зменшення зображення.
10.  : Previous: Натисніть "Previous", щоб переглянути попереднє зображення.
11.  : Delete: Видалити обране зображення.
12.  : Next: Натисніть "Next", щоб переглянути наступне зображення.
13. Close-focus: Натисніть, щоб приблизити фокус.
14. Focus: Натисніть, щоб змінити стандартні налаштування фокусу та отримати більш чіткий фокус для вашого оточення. Примітка: Ніколи не натискайте занадто часто, це може пошкодити камеру.
15. Farfocus: Натисніть, щоб віддалити фокус.
16. Resolution : Стандартна роздільна здатність SXGA (1280x1024) , переключення на 1080, XGA(1024x768), 720P, SVGA(800X600). , , , ,
17. Rotate: Старндартні налаштування - поворот на 90 °, 180 °, 270 ° та звичайне положення
- 18 Dividing Display: Розділення екрану - в лівій частині знаходитимуться статичні зображення, а в правій - динамічні. Щоб зняти розділення екрану, натисніть цю кнопку ще раз.

№.	Назва	Опис	Способи усунення неполадки
1	Чорний екран в офлайн-режимі	Пристрій підключено, але на екрані немає зображення	Перевірте , чи правильно все підключено. Перепідключіть живлення.
2	Чорний екран в онлайн-режимі	Пристрій підключено до ПК, програма відкрита, але немає зображення	Перевірте, чи правильно підключено живлення та USB.
3	Не працює ДУ	Пульт ДУ підключено, але пристрій не реагує на команди	<ol style="list-style-type: none"> 1. При першому використанні приборіть півку та ввімкніть пульт ДУ. 2. Переконайтесь, що наводите пульт на пристрій. 3. Замініть батареї на пульті.
4	Світловий індикатор не горить	Пристрій підключено до ПК, але індикатор не горить	<ol style="list-style-type: none"> 1. Перевірте, чи ввімкнено ПК. 2. Перепідключіть USB-кабель. 3. Підключіть USB-кабель до іншого входу .
5	LED недостатньо яскравий	Пристрій підключено до ПК, але LED-освітлення недостатньо яскраве	<ol style="list-style-type: none"> 1. Перепідключіть USB-кабель. 2. Вимкніть та ввімкніть LED за допомогою відповідної кнопки.
6	Помилка при запуску програми	Програма видає вікно з помилкою при запуску	<ol style="list-style-type: none"> 1. Перепідключіть USB-кабель. 2. Перезапустіть ПК та програму. 3. Повторно встановіть програму.
7	Зображення розмите і не чітке	Нерівномірні кольори, розмитість, часткова затемнінсть зображення	<ol style="list-style-type: none"> 1. Перевірте, чи правильно обрано режим зображення. 2. Перевірте, чи достатня роздільна здатність . 3. Занадто світле в приміщенні.
8	На зображенні піксельний шум	На зображенні багато маленьких білих точок	<ol style="list-style-type: none"> 1. Занадто світле приміщення. 2. Замініть фон на білий.
9	Викривлення зображення	Зображення деформується при скануванні	<ol style="list-style-type: none"> 1. Неправильний кут зйомки. 2. Документи розташовані неправильно.
10	Відмітки не парцюють	Режим "електронної дошки", нема реакції на маркування	Перевірте, чи правильно налаштовані прозорість та колір.

Розділ 5. Обслуговування та гарантії

Обслуговування та Гарантії після покупки.

1. Ми гарантуємо, що надане обладнання та допоміжні прилади не матимуть жодних дефектів складових та в роботі протягом одного року з дня покупки.
2. Ми надаємо онлайн-підтримку з питань усунення неполадок протягом 24 годин з моменту Вашого звернення.
3. Ми надаємо технічну підтримку будь-коли, коли Вам це знадобиться.
Сплатити додаткові кошти буде необхідно, якщо Ви захочете отримати ПЗ або комплектацію за індивідуальним замовленням.
4. Дія гарантії не розповсюджується на нормальне зношування обладнання, а також на пошкодження, спричинені аварією чи неправильним використанням.
5. Дія гарантії не розповсюджується на наступні ситуації.
 - 5.1. Пошкодження, спричинені стихійними лихами, такими як землетрус, гроза, повінь і т.д..
 - 5.2 Пошкодження, спричинені неправильним використанням пристрою.
 - 5.3 За відсутності гарантійного листа від виробника чи серійного номера візуалайзера.
 - 5.4 Пошкодження, спричинені комп'ютерним вірусом.
 - 5.5 Проблеми, спричинені встановлення іншого ПЗ чи налаштувань.